



***IRTEC***

*Tecnologie per l'irrigazione*

***Catalogo Ricambi***

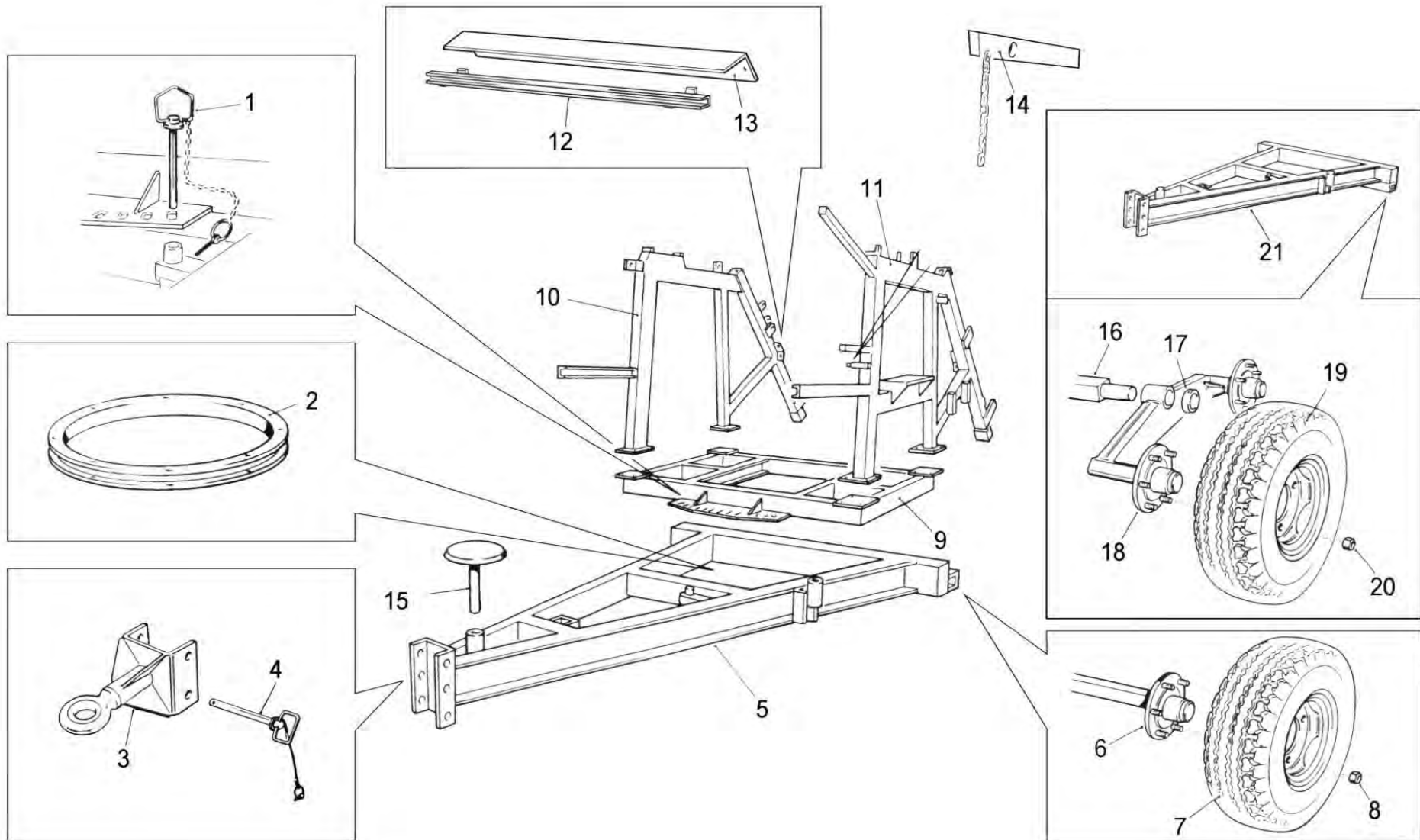
***Spare Parts Catalogue***

***Catalogue De Pièces Détachées***

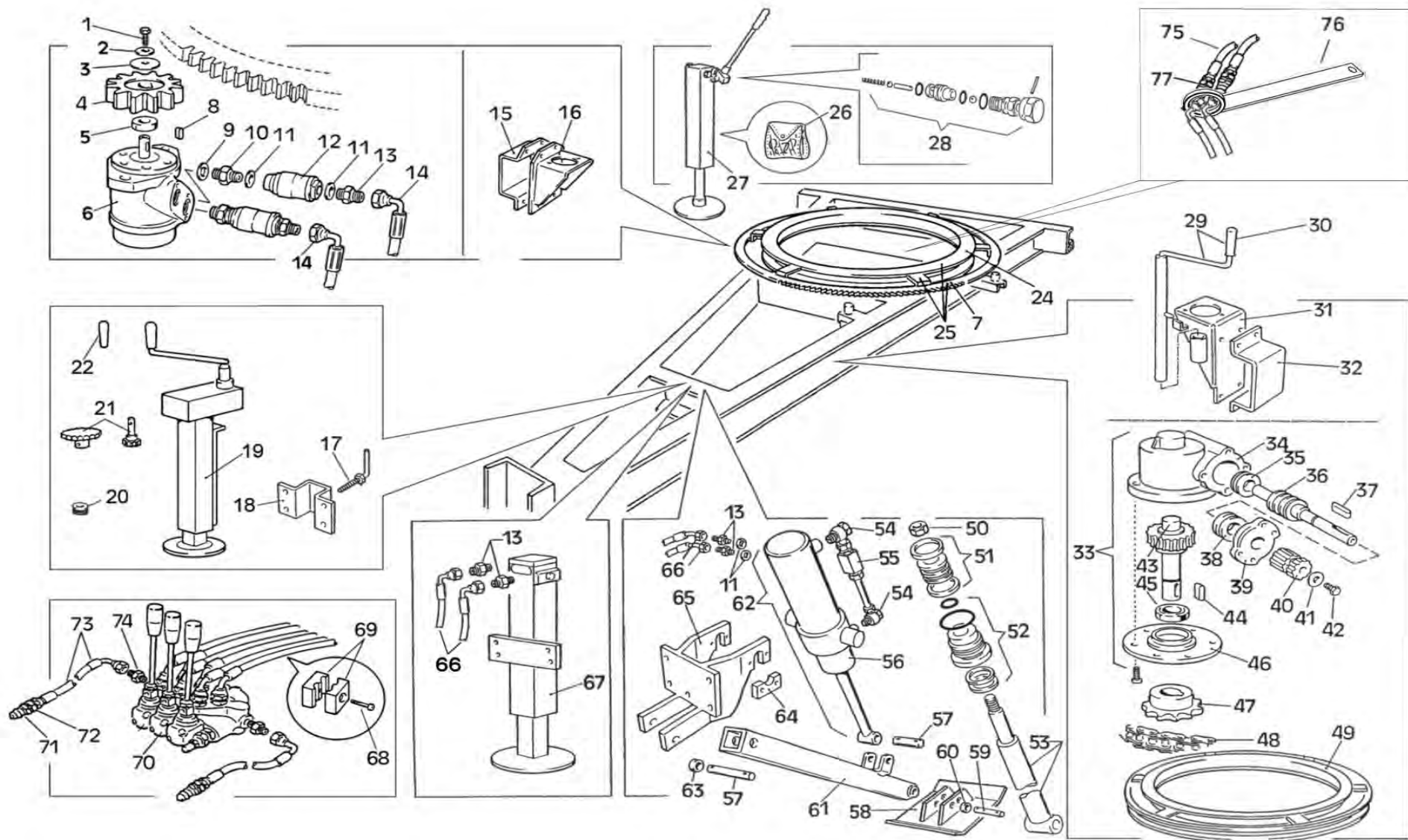
***Ersatzteilekatalog***

***Catalogo De Repuestos***

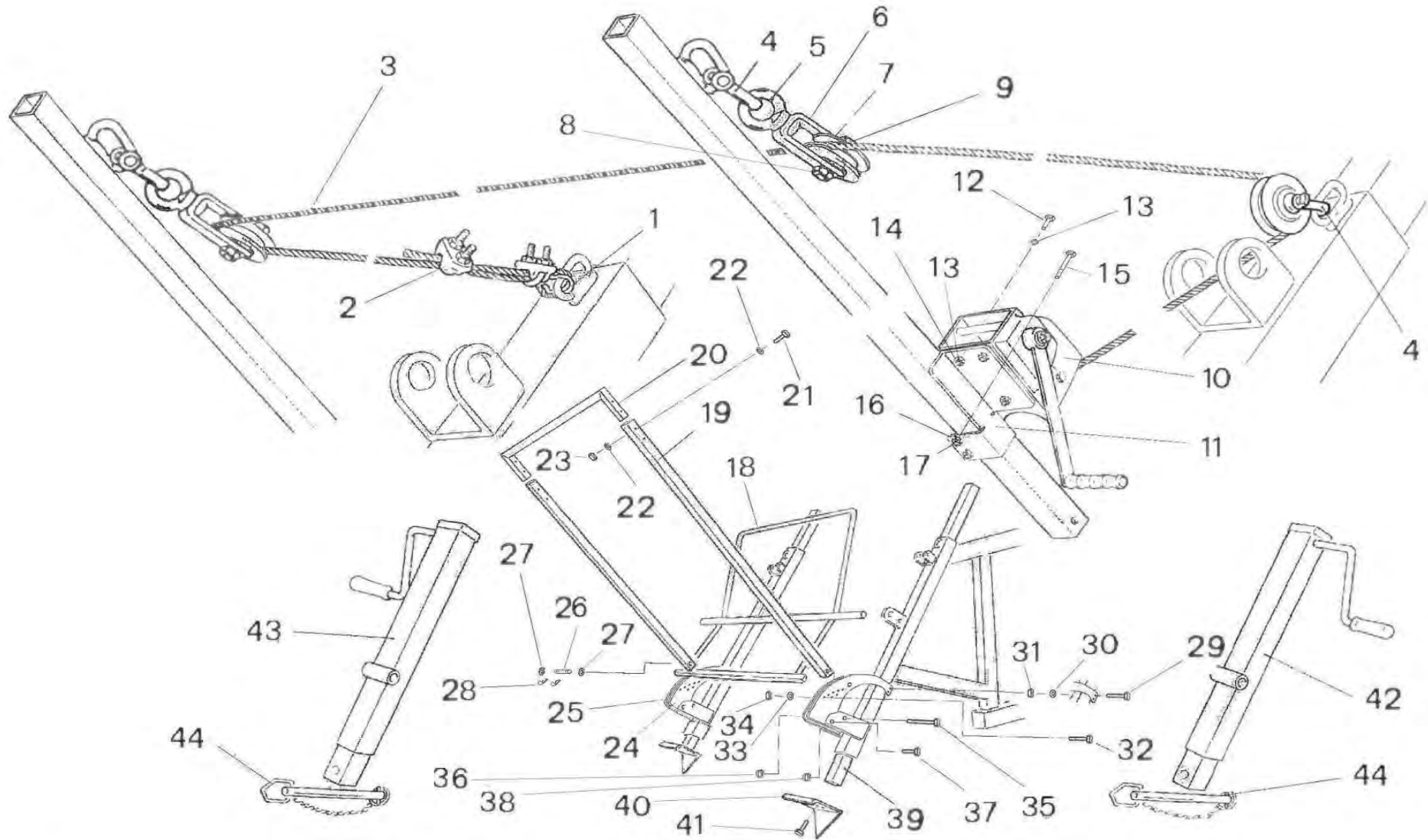
**ES2**



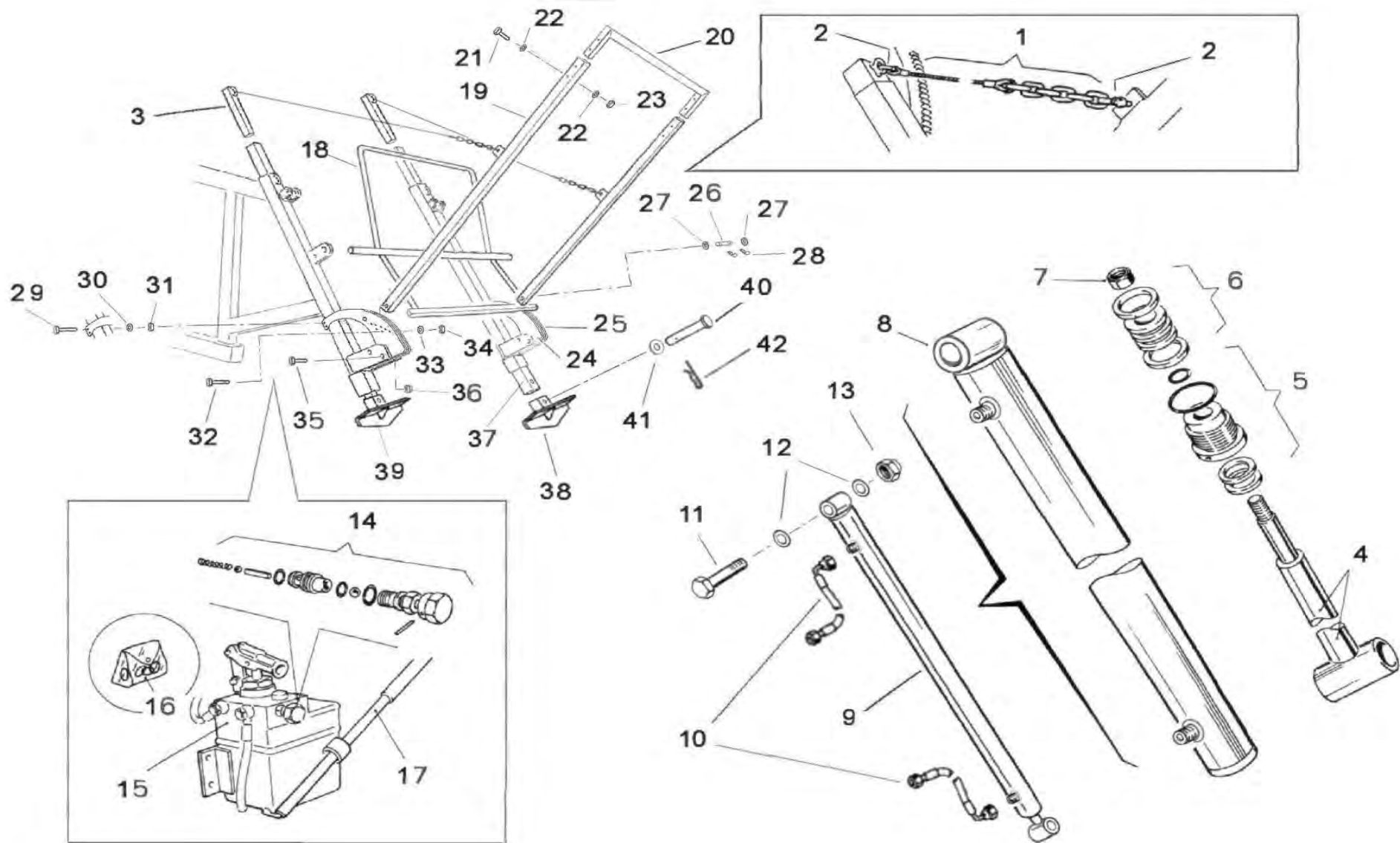
POS NO N. INDEX POS.	N.CODICE CODE NO Nr. CODE CODE Nr. N.CODICE	Q.TA' Q.TY Q.TE M.GE C.AD	POS NO N. INDEX POS.	N.CODICE CODE NO Nr. CODE CODE Nr. N.CODICE	Q.TA' Q.TY Q.TE M.GE C.AD	POS NO N. INDEX POS.	N.CODICE CODE NO Nr. CODE CODE Nr. N.CODICE	Q.TA' Q.TY Q.TE M.GE C.AD	POS NO N. INDEX POS.	N.CODICE CODE NO Nr. CODE CODE Nr. N.CODICE	Q.TA' Q.TY Q.TE M.GE C.AD
1	99025204	1	-	-	-	-	-	-	-	-	-
2	15023007A	1	-	-	-	-	-	-	-	-	-
3	01503150A	1	-	-	-	-	-	-	-	-	-
4	99023302	2	-	-	-	-	-	-	-	-	-
5	15180300Z	1	-	-	-	-	-	-	-	-	-
6	01809A	2	-	-	-	-	-	-	-	-	-
7	00322 11.5/80-15.3 6F	2	-	-	-	-	-	-	-	-	-
8	01833	12	-	-	-	-	-	-	-	-	-
9	<del>15194210Z</del> 15470210Z	1	-	-	-	-	-	-	-	-	-
10	15130260Z	1	-	-	-	-	-	-	-	-	-
11	15130230Z	1	-	-	-	-	-	-	-	-	-
12	15470270Z	1	-	-	-	-	-	-	-	-	-
13	31470101Z	1	-	-	-	-	-	-	-	-	-
14	15002203F	1	-	-	-	-	-	-	-	-	-
15	99021100Z	1	-	-	-	-	-	-	-	-	-
16	15275004A	2	-	-	-	-	-	-	-	-	-
17	15537131Z	2	-	-	-	-	-	-	-	-	-
18	15537600A	2	-	-	-	-	-	-	-	-	-
19	00364 10.0/75-15.3 6F	4	-	-	-	-	-	-	-	-	-
20	01833	24	-	-	-	-	-	-	-	-	-
21	15471300Z	1	-	-	-	-	-	-	-	-	-
-	-	-	-	-	-	-	-	-	-	-	-
-	-	-	-	-	-	-	-	-	-	-	-
-	-	-	-	-	-	-	-	-	-	-	-
-	-	-	-	-	-	-	-	-	-	-	-



POS NO N. INDEX POS.	N.CODICE CODE NO Nr. CODE CODE Nr. N.CODICE	Q.TA' Q.TY Q.TE M.GE C.AD	POS NO N. INDEX POS.	N.CODICE CODE NO Nr. CODE CODE Nr. N.CODICE	Q.TA' Q.TY Q.TE M.GE C.AD	POS NO N. INDEX POS.	N.CODICE CODE NO Nr. CODE CODE Nr. N.CODICE	Q.TA' Q.TY Q.TE M.GE C.AD	POS NO N. INDEX POS.	N.CODICE CODE NO Nr. CODE CODE Nr. N.CODICE	Q.TA' Q.TY Q.TE M.GE C.AD
1	10155	1	26	GL001	1	51	RM005	1	76	82420130Z	1
2	11208	1	27	00126A	1	52	02652	1	77	13821	2
3	11211	1	28	GL007	1	53	02653	1	-	-	-
4	02227	1	29	81460110Z	1	54	10801	2	-	-	-
5	80001701Z	1	30	00137	1	55	03208G	1	-	-	-
6	32404	1	31	81191213Z	1	56	02651	1	-	-	-
7	00514	1	32	81191215Z	1	57	99000132Z	1	-	-	-
8	11506	1	33	02055A	1	58	15460680Z	1	-	-	-
9	14002	2	34	02041	1	59	99000151Z	1	-	-	-
10	14703	2	35	40086	1	60	11226	1	-	-	-
11	14001	10	36	R1704	1	61	15460670A	1	-	-	-
12	13809	2	37	11503	1	62	02650A	1	-	-	-
13	13901	2	38	40087	1	63	11226	1	-	-	-
14	75170310	1	39	R1703	1	64	15460645Z	2	-	-	-
15	81191215Z	1	40	R1702	1	65	15460640Z	1	-	-	-
16	81191210Z	1	41	11208	1	66	75450320	1	-	-	-
17	15501159Z	1	42	10916	1	67	15450660A	1	-	-	-
18	15010223Z	1	43	R1701	1	68	14119	6	-	-	-
19	00128A	1	44	11501	1	69	21610	6	-	-	-
20	40036	1	45	B9046	1	70	02702	1	-	-	-
21	00155	1	46	02042	1	71	13806	2	-	-	-
22	00129	1	47	41514	1	72	14703	2	-	-	-
-	-	-	48	40403	Mt. 5	73	31375	2	-	-	-
24	15023007A	1	49	81460120A	1	74	14002	2	-	-	-
25	81460220A	1	50	14216	1	75	75191210	1	-	-	-

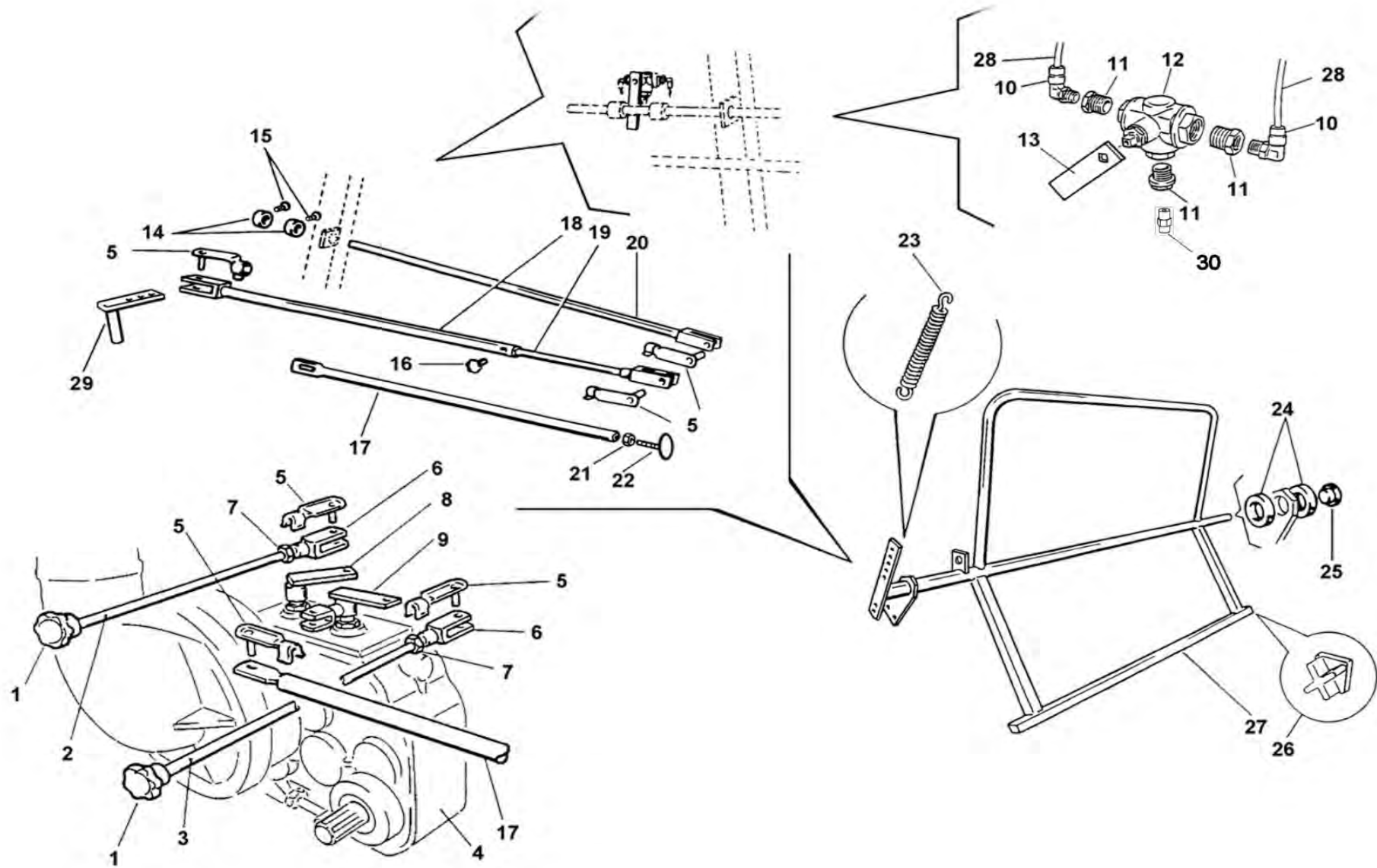


POS NO N. INDEX POS.	N.CODICE CODE NO Nr. CODE CODE Nr. N.CODICE	Q.TA' Q.TY Q.TE M.GE C.AD	POS NO N. INDEX POS.	N.CODICE CODE NO Nr. CODE CODE Nr. N.CODICE	Q.TA' Q.TY Q.TE M.GE C.AD	POS NO N. INDEX POS.	N.CODICE CODE NO Nr. CODE CODE Nr. N.CODICE	Q.TA' Q.TY Q.TE M.GE C.AD	POS NO N. INDEX POS.	N.CODICE CODE NO Nr. CODE CODE Nr. N.CODICE	Q.TA' Q.TY Q.TE M.GE C.AD
1	15312	1	26	99000151Z	2	-	-	-	-	-	-
2	50043/1	2	27	11224	4	-	-	-	-	-	-
3	15011	1	28	40602	4	-	-	-	-	-	-
4	13601	3	29	10183	4	-	-	-	-	-	-
5	13706	2	30	11212	4	-	-	-	-	-	-
6	15248010Z	2	31	11112	4	-	-	-	-	-	-
7	13610Z	3	32	10267	2	-	-	-	-	-	-
8	10142	2	33	11216	2	-	-	-	-	-	-
9	11110	2	34	11116	2	-	-	-	-	-	-
10	50145	1	35	10306	2	-	-	-	-	-	-
11	35110125Z	1	36	14215	2	-	-	-	-	-	-
12	10122	3	37	10094	4	-	-	-	-	-	-
13	11210	6	38	14216	4	-	-	-	-	-	-
14	11110	3	39	15191500Z	2	-	-	-	-	-	-
15	10160	2	40	15170510Z	2	-	-	-	-	-	-
16	11212	2	41	10144	4	-	-	-	-	-	-
17	11112	2	42	00124A	1	-	-	-	-	-	-
18	26131100Z	1	43	00123A	1	-	-	-	-	-	-
19	35421110Z	2	44	99023103	2	-	-	-	-	-	-
20	35470120Z	1	-	-	-	-	-	-	-	-	-
21	10182	4	-	-	-	-	-	-	-	-	-
22	11212	8	-	-	-	-	-	-	-	-	-
23	11112	4	-	-	-	-	-	-	-	-	-
24	52160106SXZ	2	-	-	-	-	-	-	-	-	-
25	52160106DXZ	2	-	-	-	-	-	-	-	-	-

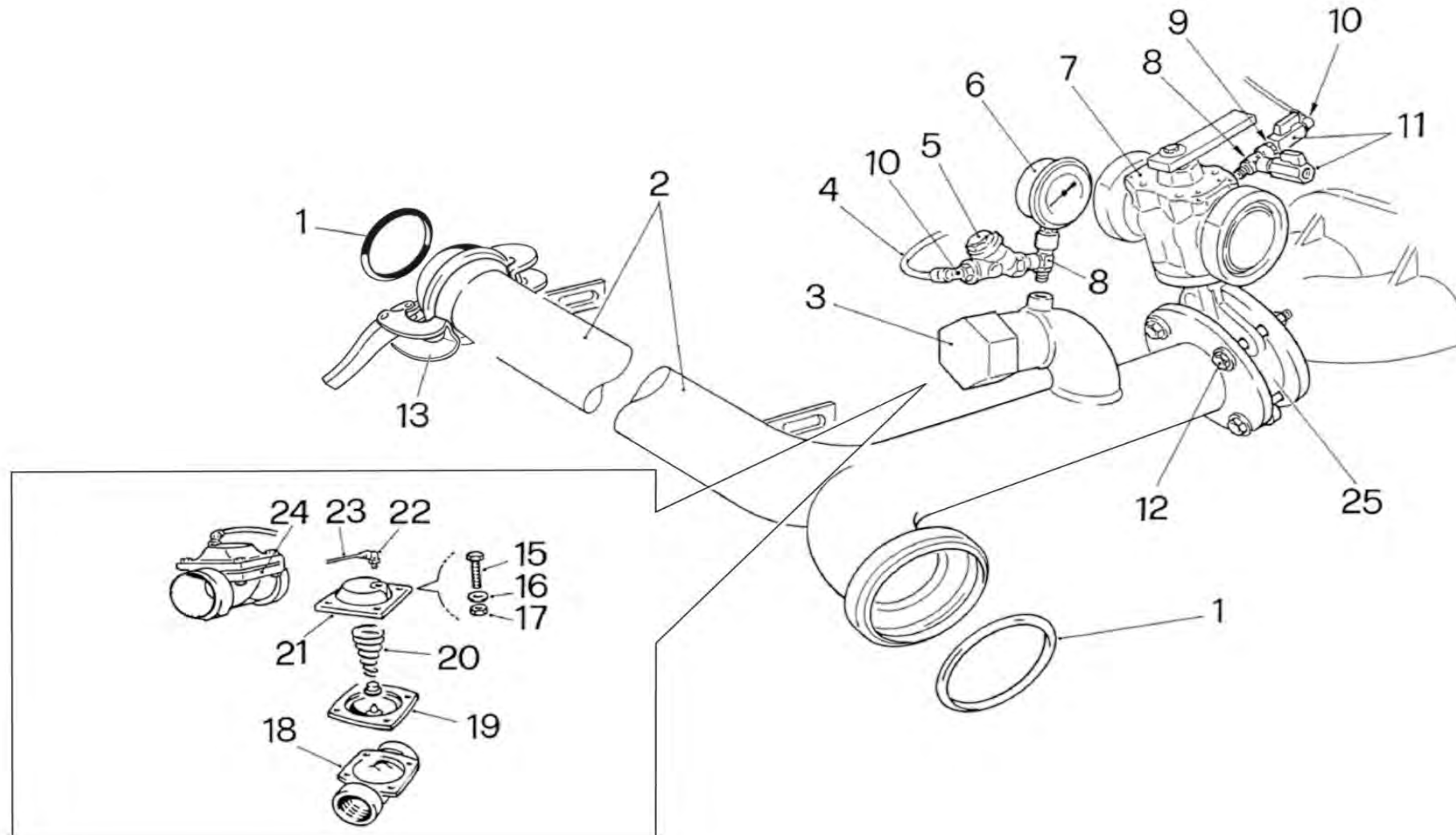




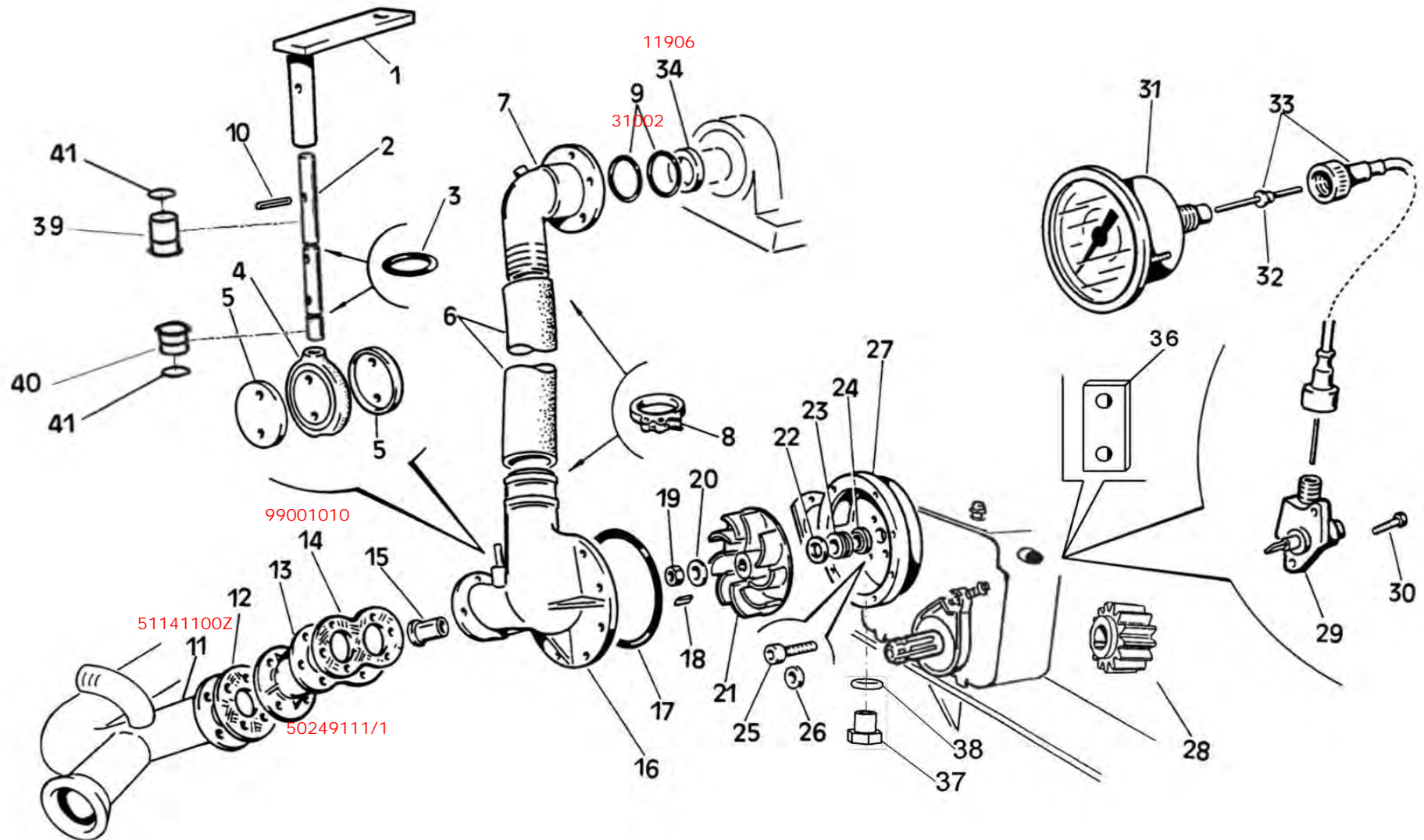
POS NO N. INDEX POS.	N.CODICE CODE NO Nr. CODE CODE Nr. N.CODICE	Q.TA' Q.TY Q.TE M.GE C.AD	POS NO N. INDEX POS.	N.CODICE CODE NO Nr. CODE CODE Nr. N.CODICE	Q.TA' Q.TY Q.TE M.GE C.AD	POS NO N. INDEX POS.	N.CODICE CODE NO Nr. CODE CODE Nr. N.CODICE	Q.TA' Q.TY Q.TE M.GE C.AD	POS NO N. INDEX POS.	N.CODICE CODE NO Nr. CODE CODE Nr. N.CODICE	Q.TA' Q.TY Q.TE M.GE C.AD
1	15022	2	25	52160106SXZ	2	-	-	-	-	-	-
2	13601	4	26	99000151Z	2	-	-	-	-	-	-
3	15500140Z	2	27	11224	4	-	-	-	-	-	-
4	02614	1	28	40602	4	-	-	-	-	-	-
5	02635	1	29	10183	4	-	-	-	-	-	-
6	ATF002	1	30	11212	4	-	-	-	-	-	-
7	14219	1	31	11112	4	-	-	-	-	-	-
8	02617	1	32	10267	2	-	-	-	-	-	-
9	03604A	2	33	11216	2	-	-	-	-	-	-
10	75191110	1	34	11116	2	-	-	-	-	-	-
11	10556	2	35	10094	8	-	-	-	-	-	-
12	11224	16	36	14216	8	-	-	-	-	-	-
13	14220	2	37	15460502Z	2	-	-	-	-	-	-
14	GL007	1	38	15170570SXZ	1	-	-	-	-	-	-
15	03749	1	39	15170570DXZ	1	-	-	-	-	-	-
16	GL001	1	40	99000145Z	2	-	-	-	-	-	-
17	02450	1	41	11230	2	-	-	-	-	-	-
18	26131100Z	1	42	12505	2	-	-	-	-	-	-
19	35421110Z L=1500mm	2	-	-	-	-	-	-	-	-	-
-	35170140Z L=1950mm	2	-	-	-	-	-	-	-	-	-
20	35470120Z	1	-	-	-	-	-	-	-	-	-
21	10182	4	-	-	-	-	-	-	-	-	-
22	11212	8	-	-	-	-	-	-	-	-	-
23	11112	4	-	-	-	-	-	-	-	-	-
24	52160106DXZ	2	-	-	-	-	-	-	-	-	-



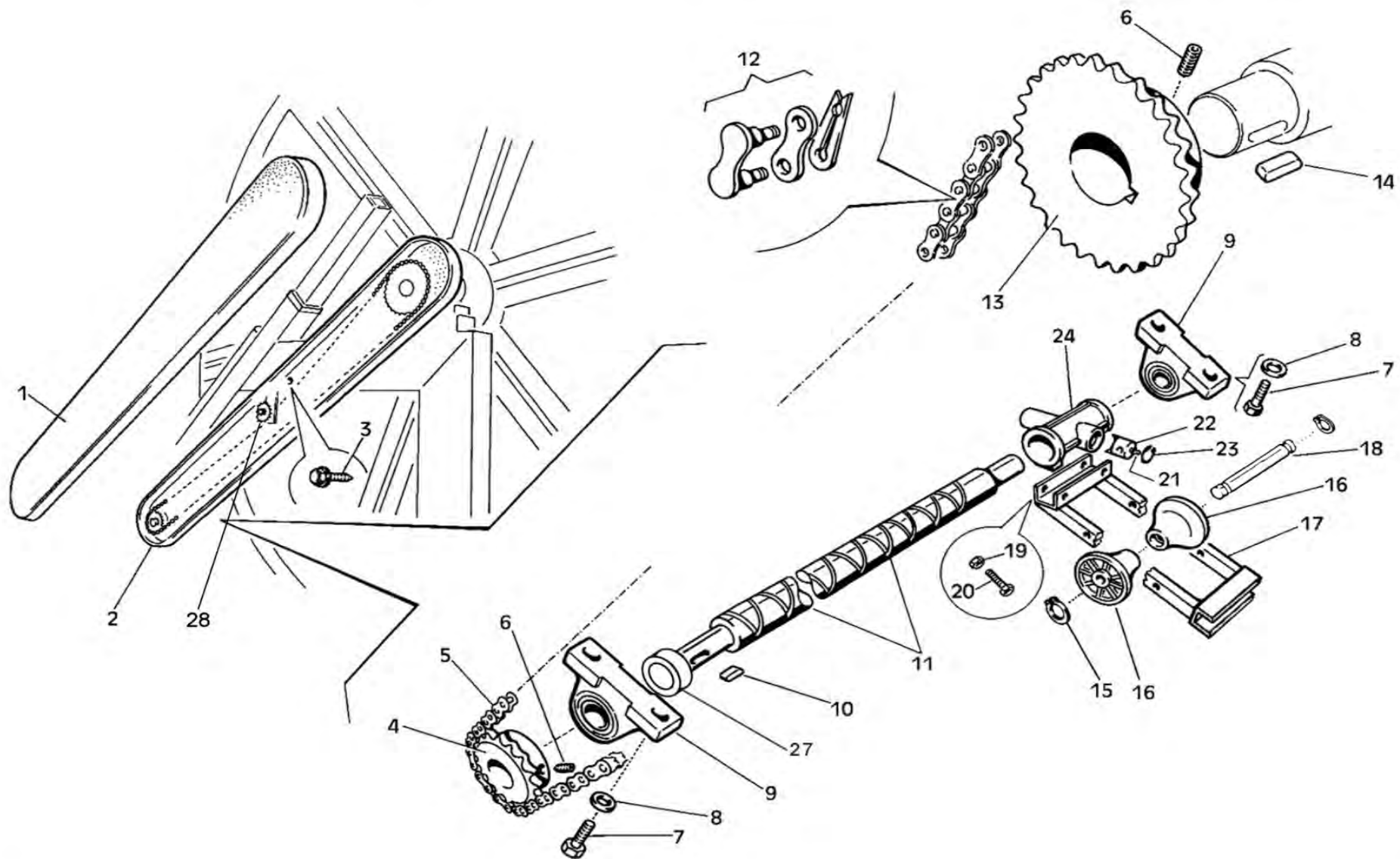
POS NO N. INDEX POS.	N.CODICE CODE NO Nr. CODE CODE Nr. N.CODICE	Q.TA' Q.TY Q.TE M.GE C.AD	POS NO N. INDEX POS.	N.CODICE CODE NO Nr. CODE CODE Nr. N.CODICE	Q.TA' Q.TY Q.TE M.GE C.AD	POS NO N. INDEX POS.	N.CODICE CODE NO Nr. CODE CODE Nr. N.CODICE	Q.TA' Q.TY Q.TE M.GE C.AD	POS NO N. INDEX POS.	N.CODICE CODE NO Nr. CODE CODE Nr. N.CODICE	Q.TA' Q.TY Q.TE M.GE C.AD
1	00864	2	26	30516	2	-	-	-	-	-	-
2	99248014Z	1	27	26131100Z	1	-	-	-	-	-	-
3	99248016Z	1	28	30901	Mt. 3	-	-	-	-	-	-
4	02273A	1	29	83247174Z	1	-	-	-	-	-	-
5	13003	6	30	12701	1	-	-	-	-	-	-
6	13405	2	-	-	-	-	-	-	-	-	-
7	11112	2	-	-	-	-	-	-	-	-	-
8	99285006Z	1	-	-	-	-	-	-	-	-	-
9	99285005Z	1	-	-	-	-	-	-	-	-	-
10	13201	2	-	-	-	-	-	-	-	-	-
11	12801	3	-	-	-	-	-	-	-	-	-
12	12901	1	-	-	-	-	-	-	-	-	-
13	99170102Z	1	-	-	-	-	-	-	-	-	-
14	83170102Z	2	-	-	-	-	-	-	-	-	-
15	10236	2	-	-	-	-	-	-	-	-	-
16	00861	1	-	-	-	-	-	-	-	-	-
17	99190103Z	1	-	-	-	-	-	-	-	-	-
18	99248004Z	1	-	-	-	-	-	-	-	-	-
19	99005033Z	1	-	-	-	-	-	-	-	-	-
20	83170101Z	1	-	-	-	-	-	-	-	-	-
21	11112	1	-	-	-	-	-	-	-	-	-
22	99180106Z	1	-	-	-	-	-	-	-	-	-
23	99000006Z	1	-	-	-	-	-	-	-	-	-
24	26110160Z	2	-	-	-	-	-	-	-	-	-
25	30544	1	-	-	-	-	-	-	-	-	-



POS NO N. INDEX POS.	N.CODICE CODE NO Nr. CODE CODE Nr. N.CODICE	Q.TA' Q.TY Q.TE M.GE C.AD	POS NO N. INDEX POS.	N.CODICE CODE NO Nr. CODE CODE Nr. N.CODICE	Q.TA' Q.TY Q.TE M.GE C.AD	POS NO N. INDEX POS.	N.CODICE CODE NO Nr. CODE CODE Nr. N.CODICE	Q.TA' Q.TY Q.TE M.GE C.AD	POS NO N. INDEX POS.	N.CODICE CODE NO Nr. CODE CODE Nr. N.CODICE	Q.TA' Q.TY Q.TE M.GE C.AD
1	31418	2	26	83160210Z	1	-	-	-	-	-	-
2	51141100Z	1	-	-	-	-	-	-	-	-	-
3	21507	1	-	-	-	-	-	-	-	-	-
4	30901	Mt. 3	-	-	-	-	-	-	-	-	-
5	41007	1	-	-	-	-	-	-	-	-	-
6	01701	1	-	-	-	-	-	-	-	-	-
7	22218	1	-	-	-	-	-	-	-	-	-
8	13822	2	-	-	-	-	-	-	-	-	-
9	13800	2	-	-	-	-	-	-	-	-	-
10	13201	2	-	-	-	-	-	-	-	-	-
11	14608	2	-	-	-	-	-	-	-	-	-
12	10209	8	-	-	-	-	-	-	-	-	-
13	21511ZC	1	-	-	-	-	-	-	-	-	-
-	-	-	-	-	-	-	-	-	-	-	-
15	10195	4	-	-	-	-	-	-	-	-	-
16	11208	4	-	-	-	-	-	-	-	-	-
17	11108	4	-	-	-	-	-	-	-	-	-
18	01553	1	-	-	-	-	-	-	-	-	-
19	01522	1	-	-	-	-	-	-	-	-	-
20	01523	1	-	-	-	-	-	-	-	-	-
21	01530	1	-	-	-	-	-	-	-	-	-
22	13201	1	-	-	-	-	-	-	-	-	-
23	30901	Mt. 3	-	-	-	-	-	-	-	-	-
24	01504	1	-	-	-	-	-	-	-	-	-
25	01558	1	-	-	-	-	-	-	-	-	-

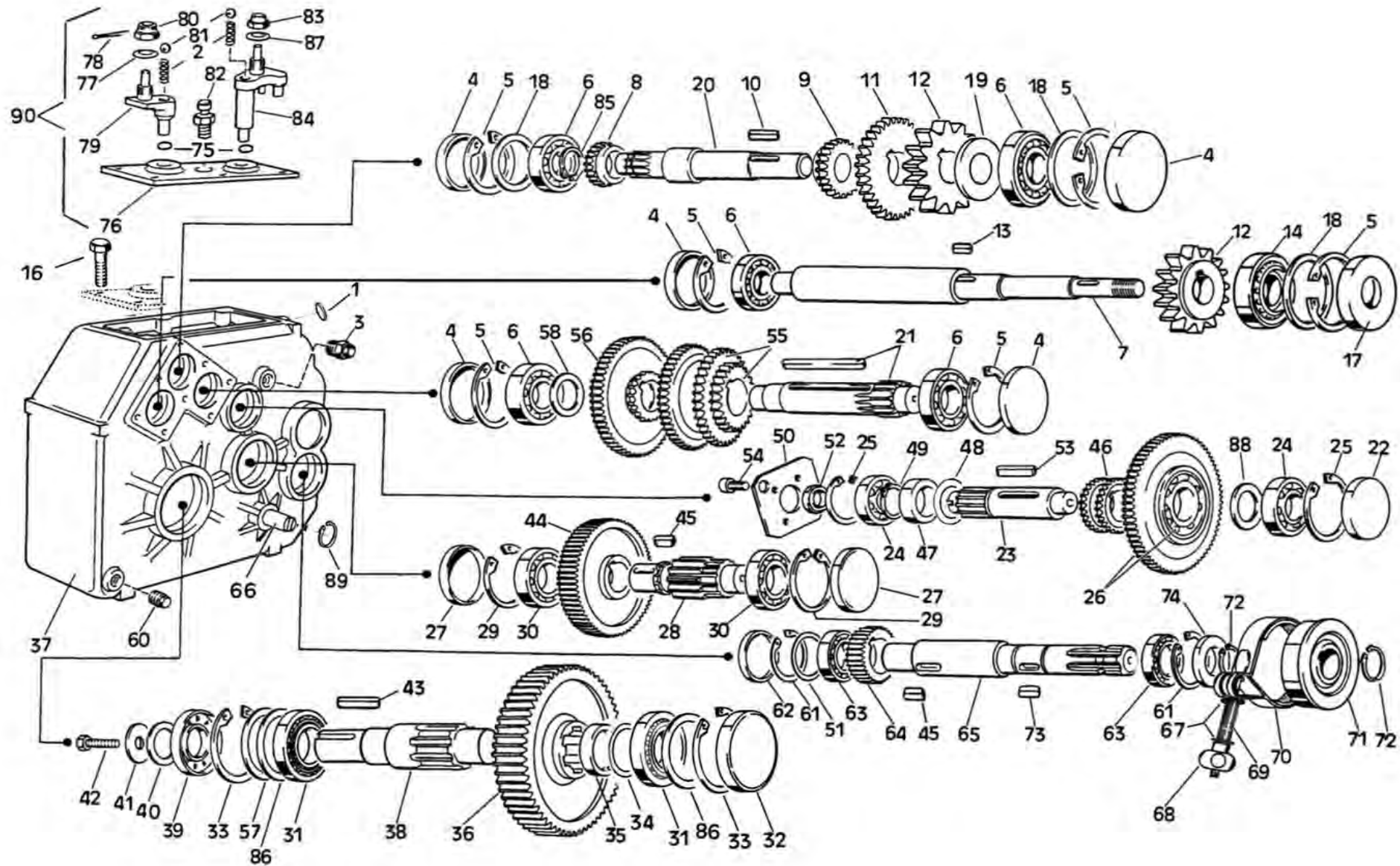


POS NO N. INDEX POS.	N.CODICE CODE NO Nr. CODE CODE Nr. N.CODICE	Q.TA' Q.TY Q.TE M.GE C.AD	POS NO N. INDEX POS.	N.CODICE CODE NO Nr. CODE CODE Nr. N.CODICE	Q.TA' Q.TY Q.TE M.GE C.AD	POS NO N. INDEX POS.	N.CODICE CODE NO Nr. CODE CODE Nr. N.CODICE	Q.TA' Q.TY Q.TE M.GE C.AD	POS NO N. INDEX POS.	N.CODICE CODE NO Nr. CODE CODE Nr. N.CODICE	Q.TA' Q.TY Q.TE M.GE C.AD
1	83247174Z	1	23	01009	1	-	-	-	-	-	-
2	99008451	1	24	01109	1	-	-	-	-	-	-
3	30056	2	25	10437	5	-	-	-	-	-	-
4	99008410	1	26	14005	5	-	-	-	-	-	-
5	05307	2	27	99008401	1	-	-	-	-	-	-
6	99022379	1	28	02230	1	-	-	-	-	-	-
7	50460150	1	29	01309	1	-	-	-	-	-	-
8	12410	4	30	10105	2	-	-	-	-	-	-
9	31002	2	31	01222	1	-	-	-	-	-	-
10	15906	1	32	01413	1	-	-	-	-	-	-
11	51141100Z	1	33	01411	1	-	-	-	-	-	-
12	99000210	1	34	11906	1	-	-	-	-	-	-
13	50249111/1	1	-	-	-	-	-	-	-	-	-
14	99001010	1	36	14630	1	-	-	-	-	-	-
15	Ø100 99007917 Ø.36	1	37	14004	1	-	-	-	-	-	-
-	Ø110 99007931 Ø.38	1	38	15102023Z	1	-	-	-	-	-	-
-	Ø120 99007932 Ø.46	1	39	01241	1	-	-	-	-	-	-
-	Ø125 99007932 Ø.46	1	40	01242	1	-	-	-	-	-	-
16	99008402CB	1	41	03730	2	-	-	-	-	-	-
17	30044	1	-	-	-	-	-	-	-	-	-
18	11508	1	-	-	-	-	-	-	-	-	-
19	14214	1	-	-	-	-	-	-	-	-	-
20	11216	1	-	-	-	-	-	-	-	-	-
21	99008404	1	-	-	-	-	-	-	-	-	-
22	11217	1	-	-	-	-	-	-	-	-	-

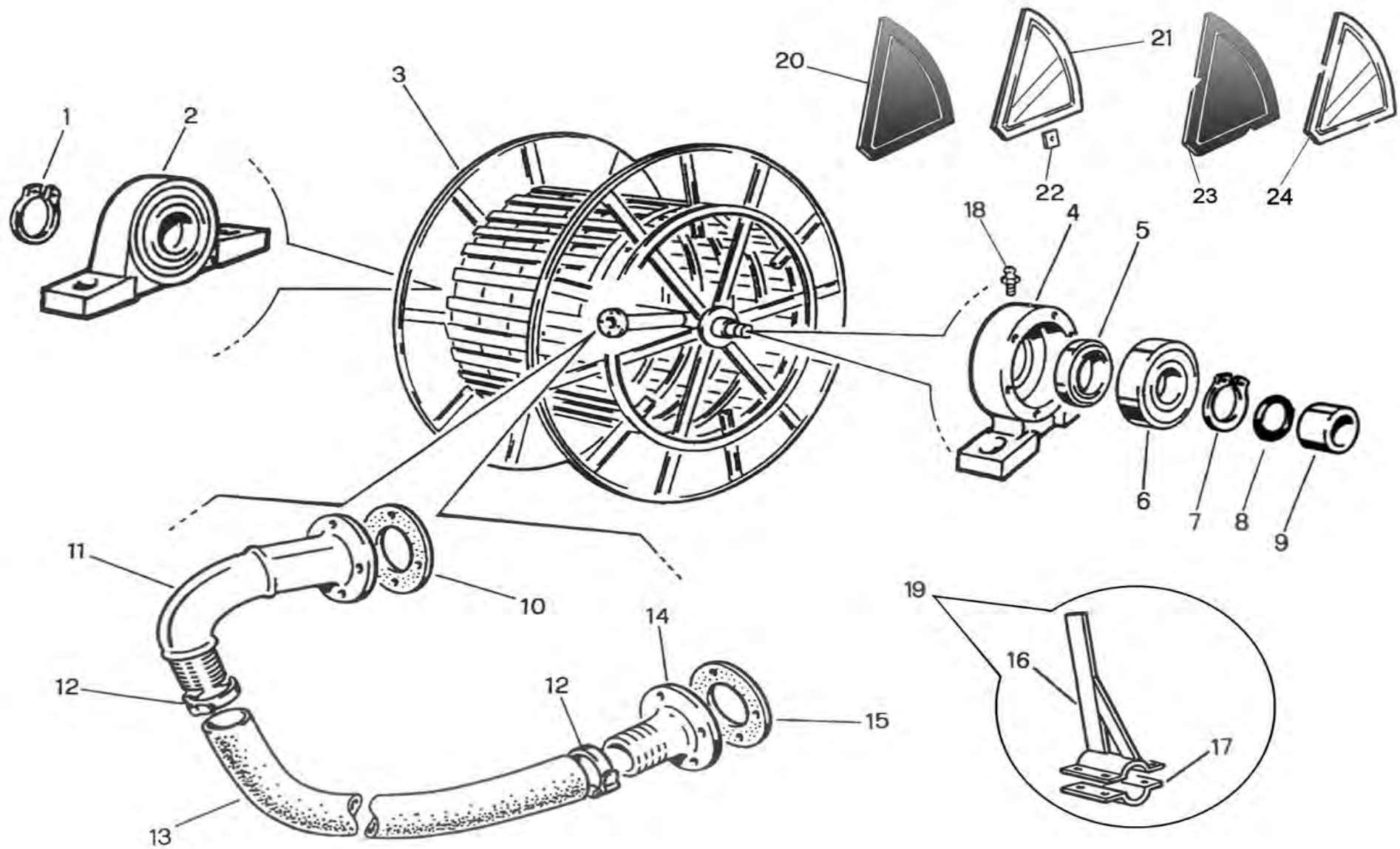




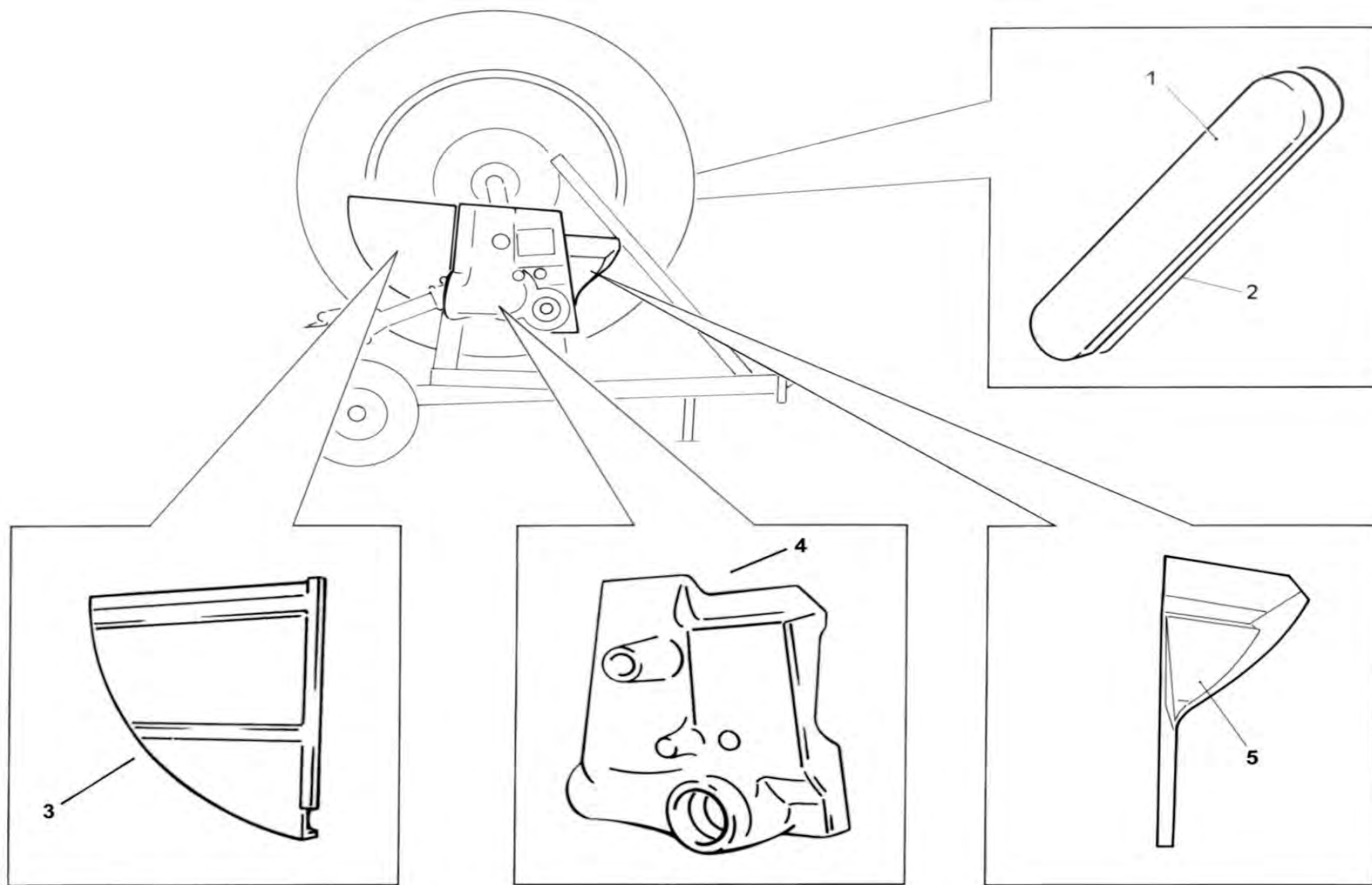
POS NO N. INDEX POS.	N.CODICE CODE NO Nr. CODE CODE Nr. N.CODICE	Q.TA' Q.TY Q.TE M.GE C.AD	POS NO N. INDEX POS.	N.CODICE CODE NO Nr. CODE CODE Nr. N.CODICE	Q.TA' Q.TY Q.TE M.GE C.AD	POS NO N. INDEX POS.	N.CODICE CODE NO Nr. CODE CODE Nr. N.CODICE	Q.TA' Q.TY Q.TE M.GE C.AD	POS NO N. INDEX POS.	N.CODICE CODE NO Nr. CODE CODE Nr. N.CODICE	Q.TA' Q.TY Q.TE M.GE C.AD
1	88211112/3	1	20	10236	2	-	-	-	-	-	-
2	88180113/3	1	21	12001	1	-	-	-	-	-	-
3	14965	3	22	99100015	1	-	-	-	-	-	-
4	Ø100 41540 Z=21	1	23	11740	1	-	-	-	-	-	-
-	Ø110 41551 Z=16	1	24	99100060	1	-	-	-	-	-	-
-	Ø120 41539 Z=18	1	-	-	-	-	-	-	-	-	-
-	Ø125 41552 Z=17	1	-	-	-	-	-	-	-	-	-
5	40402	Mt. 4	27	99247040Z	2	-	-	-	-	-	-
6	11422	2	28	41721	1	-	-	-	-	-	-
7	10258	4	-	-	-	-	-	-	-	-	-
8	11214	4	-	-	-	-	-	-	-	-	-
9	41805	2	-	-	-	-	-	-	-	-	-
10	11506	1	-	-	-	-	-	-	-	-	-
11	99276338	1	-	-	-	-	-	-	-	-	-
12	40701	1	-	-	-	-	-	-	-	-	-
13	Ø100 41507 Z=33	1	-	-	-	-	-	-	-	-	-
0	Ø110 41506 Z=28	1	-	-	-	-	-	-	-	-	-
0	Ø120 41553 Z=34	1	-	-	-	-	-	-	-	-	-
0	Ø125 41553 Z=34	1	-	-	-	-	-	-	-	-	-
14	11502	1	-	-	-	-	-	-	-	-	-
15	11613	2	-	-	-	-	-	-	-	-	-
16	45004	4	-	-	-	-	-	-	-	-	-
17	45460100A	1	-	-	-	-	-	-	-	-	-
18	45460110Z	2	-	-	-	-	-	-	-	-	-
19	11110	2	-	-	-	-	-	-	-	-	-



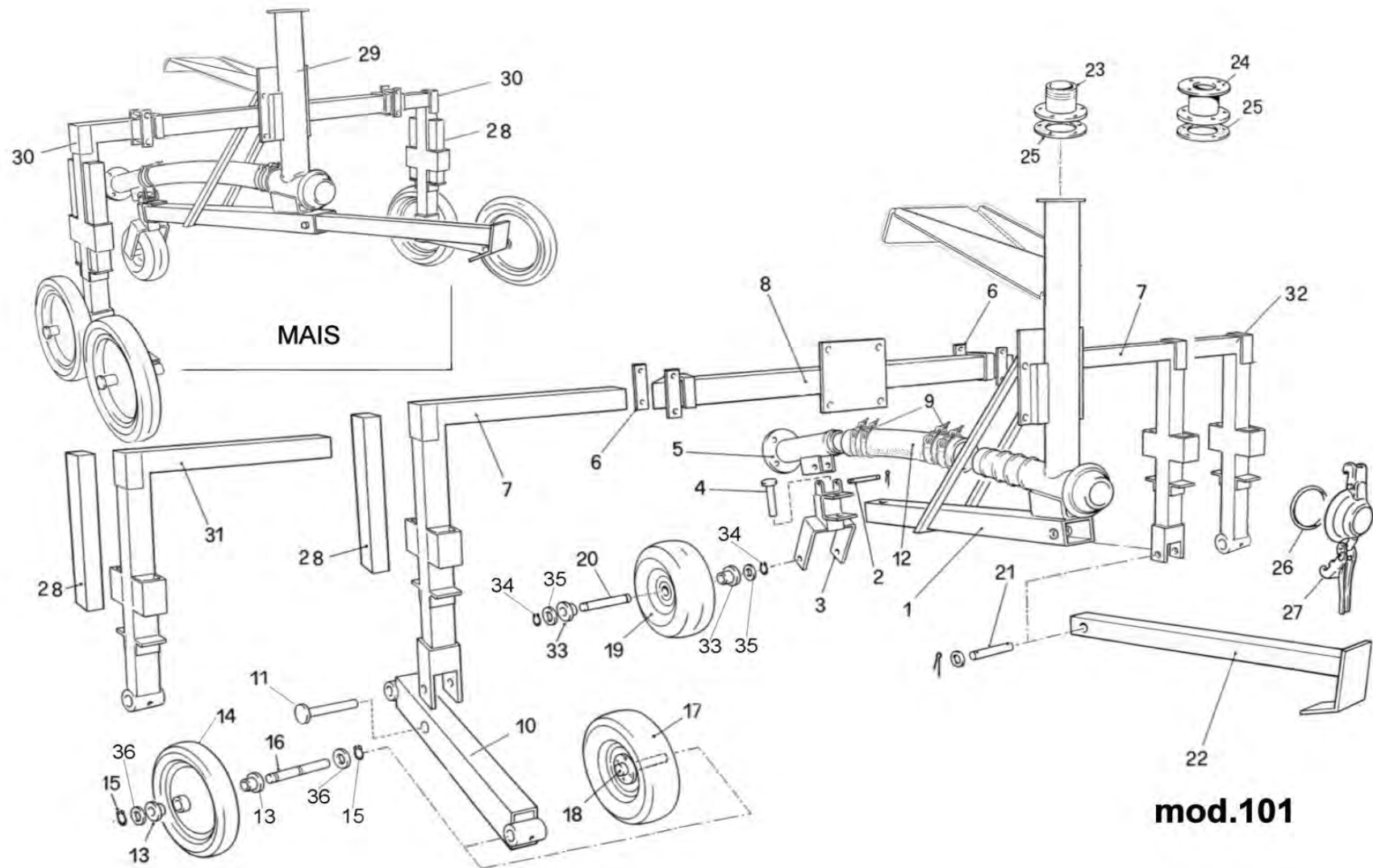
POS	N.CODICE	Q.TA'	POS	N.CODICE	Q.TA'	POS	N.CODICE	Q.TA'	POS	N.CODICE	Q.TA'
NO	CODE NO	Q.TY	NO	CODE NO	Q.TY	NO	CODE NO	Q.TY	NO	CODE NO	Q.TY
N.	Nr. CODE	Q.TE	N.	Nr. CODE	Q.TE	N.	Nr. CODE	Q.TE	N.	Nr. CODE	Q.TE
INDEX	CODE Nr.	M.GE	INDEX	CODE Nr.	M.GE	INDEX	CODE Nr.	M.GE	INDEX	CODE Nr.	M.GE
POS.	N.CODICE	C.AD	POS.	N.CODICE	C.AD	POS.	N.CODICE	C.AD	POS.	N.CODICE	C.AD
1	D74282	D.20	1	26	D74252	I.D. + 6206	1	51	D74251		1
2	D74281		2	27	IB255	72x10	2	52	11918	BA 8x22x7	1
3	13111	3/8"	1	28	D74256	Z=12 M=3,5	1	53	D74253		1
4	IB430	47x7	5	29	IB427	I 72 UNI 7437	2	54	10407	TCEI M8x12	2
5	IB425	I 47 UNI7437	6	30	GI2030	6207	2	55	D74275		1
6	GI2026	6204	5	31	IB245	NJ 209	2	56	D74258	I.D.+Z=58 M=1,5	1
7	D74202		1	32	13290	85x10	1	57	D74286	70,3X84,7	1
8	D74239	Z=22 M=1,5	1	33	11743	I 85 DIN 472	2	58	D74255	32x20,3x2,5	1
9	D74209	Z=24 M=1,75	1	34	D74234	65,3x45,3x1,0	1	-	-		-
10	11512	B 5x5x20	1	35	D74235		1	60	13107	3/8" GAS	1
11	D74211	Z=35 M=1,75	1	36	D74264	Z=60 M=3,5	1	61	11762	I 62 UNI 7437	2
12	D74212A	Z=21 M=2,5	2	37	D74210		1	62	D74262	62x10	1
13	11538	B 5x5x10	1	38	D74265/1		1	63	IB244	6007	2
14	D74214	30204	1	39	11928	45x85x10	1	64	D74229	Z=34 M=2	1
15	-	-	-	-	-	-	-	65	D74232	PTO 1"3/8 Z=6	1
16	-	-	-	41	11235	10,5x50x5	1	66	D74266		1
17	GI1035	20x47x7	1	42	10192	TE M10x35	1	67	11208	8,4x16UNI6592	2
18	D74218	40,3x46,7	5	43	GI2062	A 12x8x45	1	68	D74205	731 - 40 M8	1
-	-	-	-	44	D74267	Z=73 M=2	1	69	D74268		1
20	D74220	Z=12 M=1,5	1	45	11531	B 10x8x25	2	70	D74203		1
21	D74250	Z=14 M=1,75	1	46	D74257	I.D.	1	71	D74271		1
22	IB429	52x7	1	47	D74247		1	72	11635	E 35 UNI 7435	2
23	D74269	Z=12 M=2	1	48	D74248	44,0x30,3x1,0	1	73	11532	A 10x8x25	1
24	D74224	6304	2	49	D74249	E 30 UNI7436	1	74	B9050	BA 35x62x10	1
25	11605	I 52 UNI 7437	2	50	D74450		1	75	D85497	OR 3062	2



POS NO N. INDEX POS.	N.CODICE CODE NO Nr. CODE CODE Nr. N.CODICE	Q.TA' Q.TY Q.TE M.GE C.AD	POS NO N. INDEX POS.	N.CODICE CODE NO Nr. CODE CODE Nr. N.CODICE	Q.TA' Q.TY Q.TE M.GE C.AD	POS NO N. INDEX POS.	N.CODICE CODE NO Nr. CODE CODE Nr. N.CODICE	Q.TA' Q.TY Q.TE M.GE C.AD	POS NO N. INDEX POS.	N.CODICE CODE NO Nr. CODE CODE Nr. N.CODICE	Q.TA' Q.TY Q.TE M.GE C.AD
1	11620	1	-	Ø125 21467125Z	1	18	12001	1	-	-	-
2	41807	1	12	Ø100 12415	4	19	Ø100 99024700	1	-	-	-
3	Ø100 20467100A	1	-	Ø110 12407	4	-	Ø110 99024600	1	-	-	-
-	Ø110 20467100A	1	-	Ø120 12416	4	-	Ø120 99024500	1	-	-	-
-	Ø120 20467150A	1	-	Ø125 12416	4	-	Ø125 99024500	1	-	-	-
-	Ø125 20467100A	1	13	Ø100 AD100...	1	20	88253015/13	7	-	-	-
4	19504100A	1	-	Ø110 AD110...	1	21	88253015/8	1	-	-	-
-	Ø120 19506100A	1	-	Ø120 AD120...	1	22	88253002Z	32	-	-	-
5	11906	1	-	Ø125 AD125...	1	23	88253015S/13	7	-	-	-
-	Ø120 11908	1	14	Ø100 55208100Z	1	24	88253015S/8	1	-	-	-
6	40006	1	-	Ø110 55215100Z	1	-	-	-	-	-	-
-	Ø120 40007	1	-	Ø120 55507100Z	1	-	-	-	-	-	-
7	11604	1	-	Ø125 55507100Z	1	-	-	-	-	-	-
-	Ø120 11607	1	15	Ø100 99000008	1	-	-	-	-	-	-
8	30055	1	-	Ø110 99000008	1	-	-	-	-	-	-
-	Ø120 30054	1	-	Ø120 99000608	1	-	-	-	-	-	-
9	20504111	1	-	Ø125 99000608	1	-	-	-	-	-	-
-	Ø120 20506121	1	16	Ø100 99024701Z	1	-	-	-	-	-	-
10	99000008	1	-	Ø110 99024601Z	1	-	-	-	-	-	-
11	Ø100 21450100Z	1	-	Ø120 99024501Z	1	-	-	-	-	-	-
-	Ø125 21467129Z	1	-	Ø125 99024501Z	1	-	-	-	-	-	-
13	Ø100 AD100xMT.	1	17	Ø100 99024016Z	1	-	-	-	-	-	-
-	Ø110 AD110xMt.	1	-	Ø110 99024026Z	1	-	-	-	-	-	-
-	Ø110 21450110A	1	-	Ø120 99024026Z	1	-	-	-	-	-	-
-	Ø120 21467125Z	1	-	Ø125 99024026Z	1	-	-	-	-	-	-

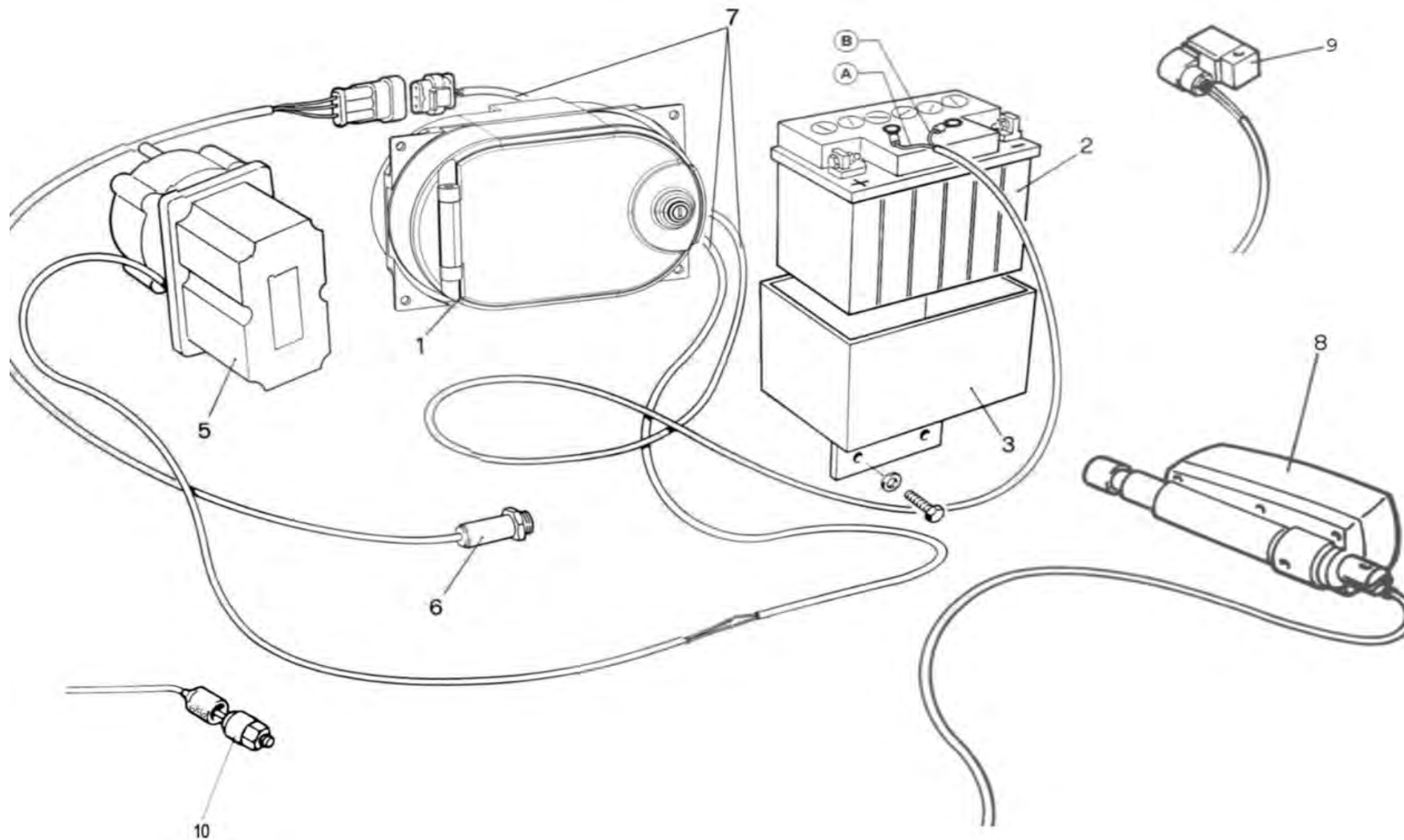




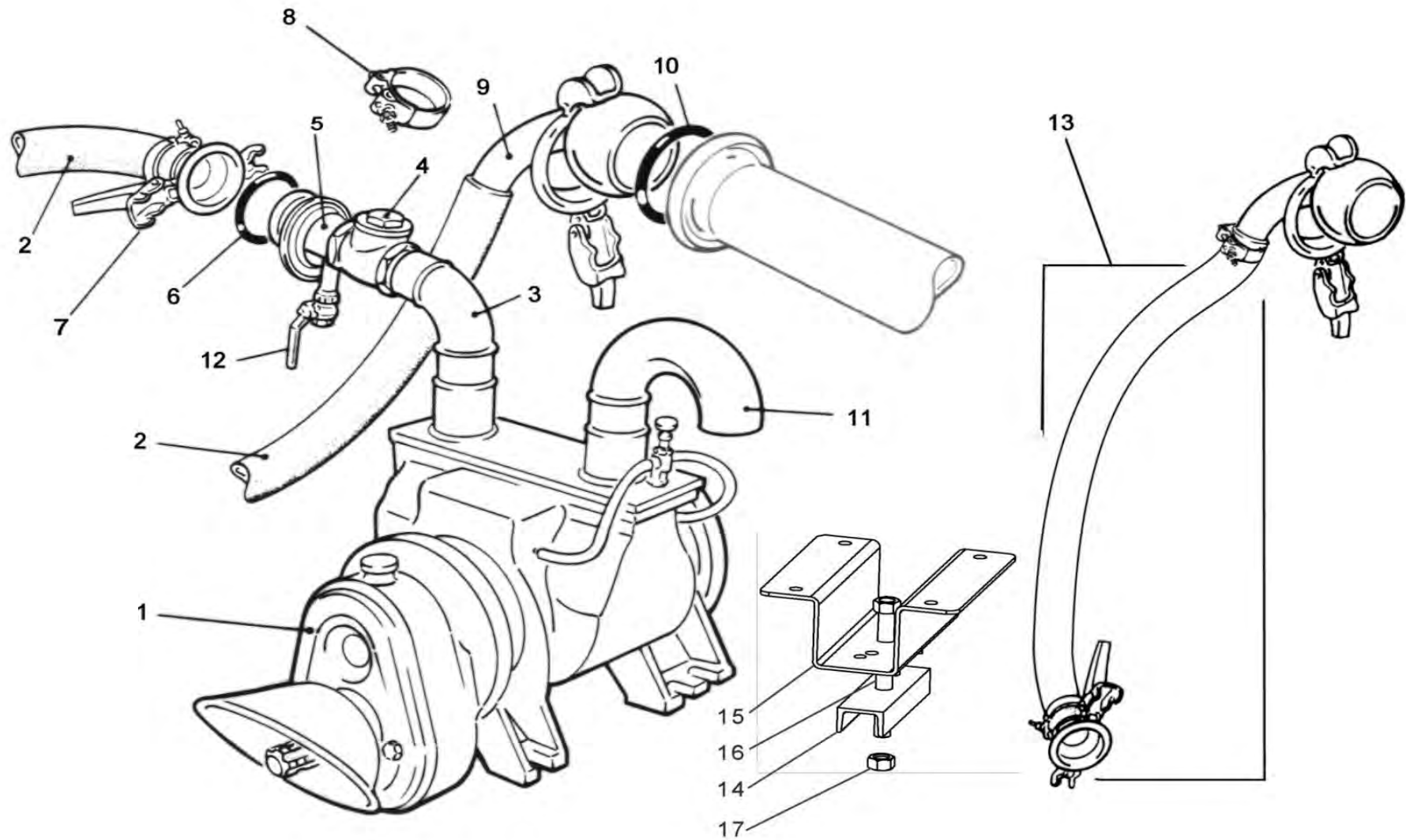




POS NO N. INDEX POS.	N.CODICE CODE NO Nr. CODE CODE Nr. N.CODICE	Q.TA' Q.TY Q.TE M.GE C.AD	POS NO N. INDEX POS.	N.CODICE CODE NO Nr. CODE CODE Nr. N.CODICE	Q.TA' Q.TY Q.TE M.GE C.AD	POS NO N. INDEX POS.	N.CODICE CODE NO Nr. CODE CODE Nr. N.CODICE	Q.TA' Q.TY Q.TE M.GE C.AD	POS NO N. INDEX POS.	N.CODICE CODE NO Nr. CODE CODE Nr. N.CODICE	Q.TA' Q.TY Q.TE M.GE C.AD
1	60177450Z	1	20	15052110Z	1	-	-	-	-	-	-
2	99000132Z	1	21	99000132Z	1	-	-	-	-	-	-
3	62460200Z	1	22	90400100Z	1	-	-	-	-	-	-
4	99000149Z	1	23	60200140Z	1	-	-	-	-	-	-
5	60176500Z	1	24	60200270Z	1	-	-	-	-	-	-
6	60203112Z	2	25	99000708	1	-	-	-	-	-	-
7	61174300Z x 4R	2	26	31610	1	-	-	-	-	-	-
8	60174500Z	1	27	21414Z	1	-	-	-	-	-	-
9	12407	4	28	64001101A	2	-	-	-	-	-	-
10	62460100F x 4R	2	-	64001101A x 4MAIS	4	-	-	-	-	-	-
11	61460210Z x 4R	2	29	60176600Z x 4MAIS	1	-	-	-	-	-	-
12	60176001	1	30	61175100Z x 4MAIS	2	-	-	-	-	-	-
13	00463	4	31	61174000F	1	-	-	-	-	-	-
-	00463 x 4R	8	32	61174000F	1	-	-	-	-	-	-
14	00425	2	33	00481	2	-	-	-	-	-	-
-	00425 x 4R	4	34	11603	2	-	-	-	-	-	-
15	11606	4	35	11224	2	-	-	-	-	-	-
-	11606 x 4R	8	36	00459	4	-	-	-	-	-	-
16	00462	2	-	00459 x 4R	8	-	-	-	-	-	-
-	00462 x 4R	4	-	-	-	-	-	-	-	-	-
17	00370	2	-	-	-	-	-	-	-	-	-
-	00370 x 4R	4	-	-	-	-	-	-	-	-	-
18	01811A	2	-	-	-	-	-	-	-	-	-
-	01811A x 4R	4	-	-	-	-	-	-	-	-	-
19	00367	1	-	-	-	-	-	-	-	-	-

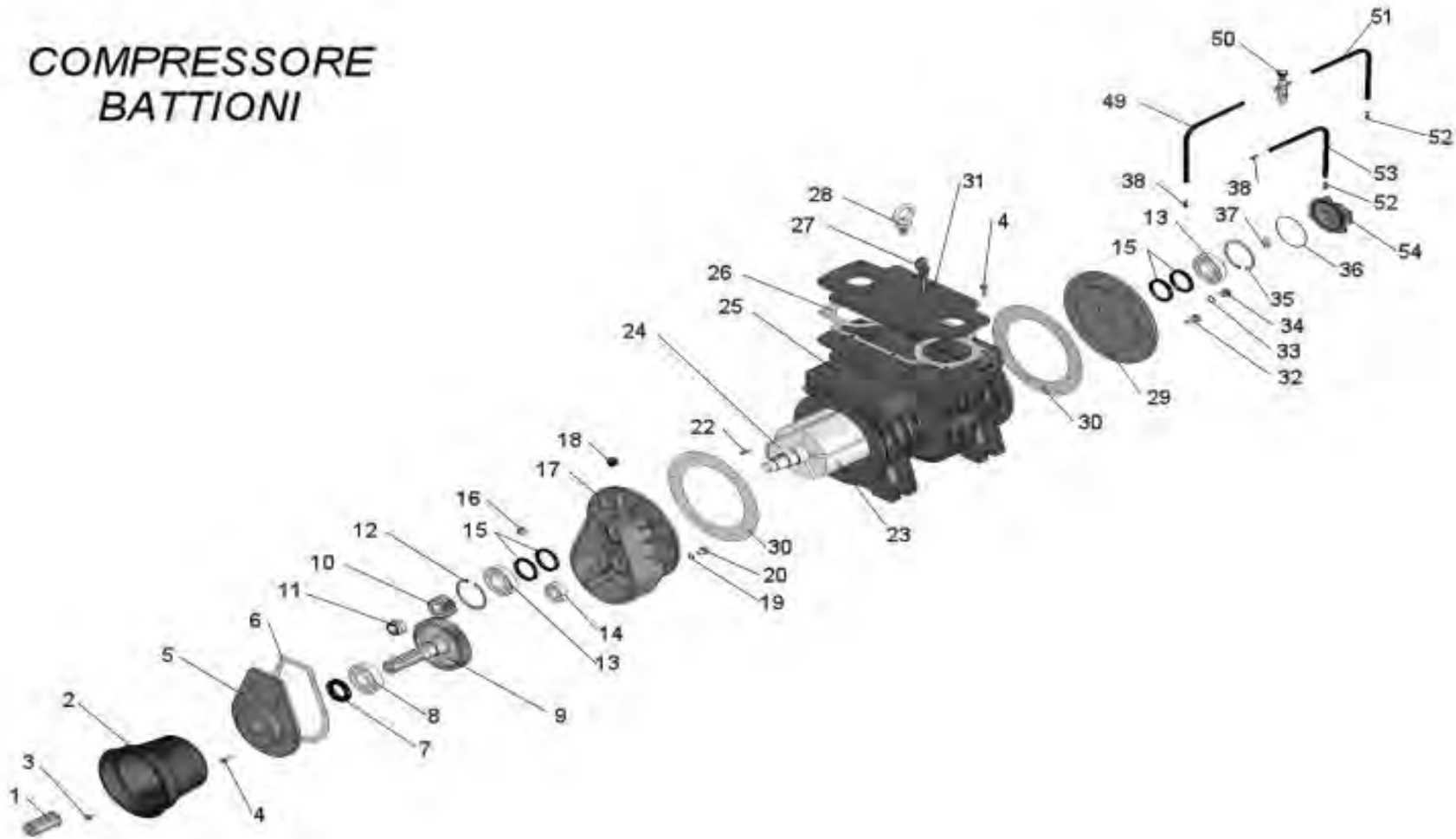


POS NO N. INDEX POS.	N.CODICE CODE NO Nr. CODE CODE Nr. N.CODICE	Q.TA' Q.TY Q.TE M.GE C.AD	POS NO N. INDEX POS.	N.CODICE CODE NO Nr. CODE CODE Nr. N.CODICE	Q.TA' Q.TY Q.TE M.GE C.AD	POS NO N. INDEX POS.	N.CODICE CODE NO Nr. CODE CODE Nr. N.CODICE	Q.TA' Q.TY Q.TE M.GE C.AD	POS NO N. INDEX POS.	N.CODICE CODE NO Nr. CODE CODE Nr. N.CODICE	Q.TA' Q.TY Q.TE M.GE C.AD
-	-	-	-	<b>Easy Rain 3</b>	-	-	<b>IRTEC TR 3</b>	-	-	-	-
-	-	-	-	-	-	-	-	-	-	-	-
-	-	-	<b>1</b>	05525	1	<b>1</b>	35400203	1	-	-	-
-	-	-	<b>2</b>	32705	1	<b>2</b>	32705	1	-	-	-
-	-	-	<b>3</b>	35000134Z	1	<b>3</b>	35000134Z	1	-	-	-
-	-	-	-	-	-	-	-	-	-	-	-
-	-	-	<b>5</b>	05306	1	<b>5</b>	05306	1	-	-	-
-	-	-	<b>6</b>	05608	1	<b>6</b>	05608	1	-	-	-
-	-	-	<b>7</b>	05604	1	<b>7</b>	35481	1	-	-	-
-	-	-	<b>8</b>	05108	1	<b>8</b>	05108	1	-	-	-
-	-	-	<b>9</b>	70033	1	<b>9</b>	70033	1	-	-	-
-	-	-	-	-	-	<b>10</b>	35027	1	-	-	-
-	-	-	-	-	-	-	-	-	-	-	-
-	-	-	-	-	-	-	-	-	-	-	-
-	-	-	-	-	-	-	-	-	-	-	-
-	-	-	-	-	-	-	-	-	-	-	-
-	-	-	-	-	-	-	-	-	-	-	-
-	-	-	-	-	-	-	-	-	-	-	-
-	-	-	-	-	-	-	-	-	-	-	-
-	-	-	-	-	-	-	-	-	-	-	-
-	-	-	-	-	-	-	-	-	-	-	-
-	-	-	-	-	-	-	-	-	-	-	-
-	-	-	-	-	-	-	-	-	-	-	-
-	-	-	-	-	-	-	-	-	-	-	-
-	-	-	-	-	-	-	-	-	-	-	-
-	-	-	-	-	-	-	-	-	-	-	-
-	-	-	-	-	-	-	-	-	-	-	-

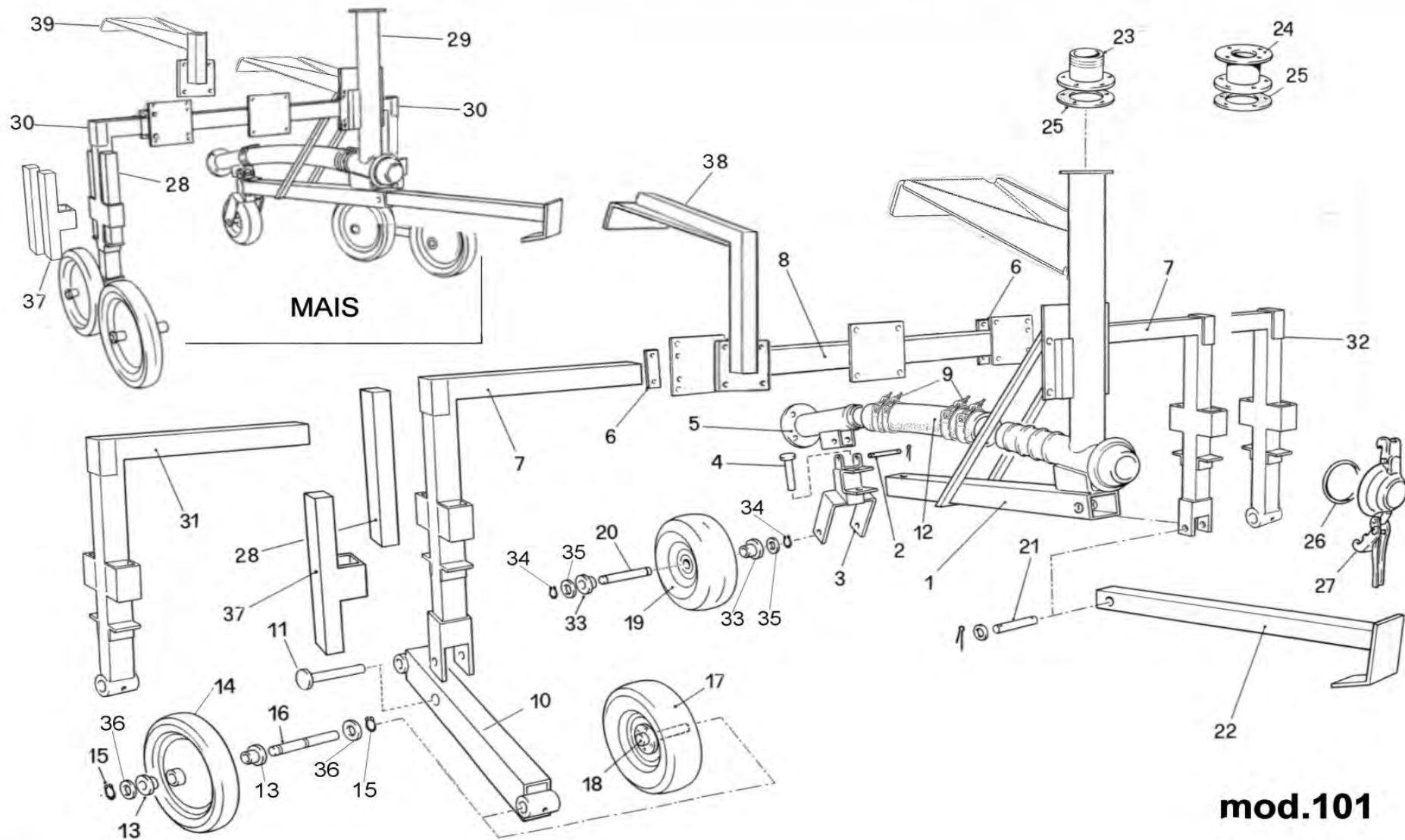


POS NO N. INDEX POS.	N.CODICE CODE NO Nr. CODE CODE Nr. N.CODICE	Q.TA' Q.TY Q.TE M.GE C.AD	POS NO N. INDEX POS.	N.CODICE CODE NO Nr. CODE CODE Nr. N.CODICE	Q.TA' Q.TY Q.TE M.GE C.AD	POS NO N. INDEX POS.	N.CODICE CODE NO Nr. CODE CODE Nr. N.CODICE	Q.TA' Q.TY Q.TE M.GE C.AD	POS NO N. INDEX POS.	N.CODICE CODE NO Nr. CODE CODE Nr. N.CODICE	Q.TA' Q.TY Q.TE M.GE C.AD
1	04680	1	-	-	-	-	-	-	-	-	-
2	30106	Mt.2	-	-	-	-	-	-	-	-	-
3	99030150Z	1	-	-	-	-	-	-	-	-	-
4	03512	1	-	-	-	-	-	-	-	-	-
5	99020350Z	1	-	-	-	-	-	-	-	-	-
6	31606	1	-	-	-	-	-	-	-	-	-
7	99022401Z	1	-	-	-	-	-	-	-	-	-
8	12413	4	-	-	-	-	-	-	-	-	-
9	80506155Z	1	-	-	-	-	-	-	-	-	-
10	31418	1	-	-	-	-	-	-	-	-	-
11	99029100Z	1	-	-	-	-	-	-	-	-	-
12	14606	1	-	-	-	-	-	-	-	-	-
13	99022851	1	-	-	-	-	-	-	-	-	-
14	81660166Z	1	-	-	-	-	-	-	-	-	-
15	81660165Z	1	-	-	-	-	-	-	-	-	-
16	81660167Z	1	-	-	-	-	-	-	-	-	-
17	11122	1	-	-	-	-	-	-	-	-	-
-	-	-	-	-	-	-	-	-	-	-	-
-	-	-	-	-	-	-	-	-	-	-	-
-	-	-	-	-	-	-	-	-	-	-	-
-	-	-	-	-	-	-	-	-	-	-	-
-	-	-	-	-	-	-	-	-	-	-	-
-	-	-	-	-	-	-	-	-	-	-	-
-	-	-	-	-	-	-	-	-	-	-	-
-	-	-	-	-	-	-	-	-	-	-	-
-	-	-	-	-	-	-	-	-	-	-	-
-	-	-	-	-	-	-	-	-	-	-	-
-	-	-	-	-	-	-	-	-	-	-	-

# COMPRESSORE BATTIONI



POS NO N. INDEX POS.	N.CODICE CODE NO Nr. CODE CODE Nr. N.CODICE	Q.TA' Q.TY Q.TE M.GE C.AD	POS NO N. INDEX POS.	N.CODICE CODE NO Nr. CODE CODE Nr. N.CODICE	Q.TA' Q.TY Q.TE M.GE C.AD	POS NO N. INDEX POS.	N.CODICE CODE NO Nr. CODE CODE Nr. N.CODICE	Q.TA' Q.TY Q.TE M.GE C.AD	POS NO N. INDEX POS.	N.CODICE CODE NO Nr. CODE CODE Nr. N.CODICE	Q.TA' Q.TY Q.TE M.GE C.AD
1	RBTAM123	1	25	RBTAMEC1	1	-	-	-	-	-	-
2	RBTAM95	1	26	RBTAM39	1	-	-	-	-	-	-
3	10013 (M6x10 UNI 5739)	4	27	RBTAM10	1	-	-	-	-	-	-
4	10116 (M8x25 UNI 5739)	20	28	RBTAM121	1	-	-	-	-	-	-
5	RBTAM94	1	29	RBTAM3	1	-	-	-	-	-	-
6	RBTAM28	1	30	RBTAM73	1	-	-	-	-	-	-
7	B9050 (35-62-10)	1	31	10127 (M10x25 UNI 5739)	20	-	-	-	-	-	-
8	40056 (6307)	1	32	14006 (3/8")	1	-	-	-	-	-	-
9	RBTAME26 (Z53-M2,5)	1	33	RBTAM96 (M16x1)	1	-	-	-	-	-	-
10	RBTAME33 (Z23-M2,5)	1	34	RBTLF22 (OR 86824)	1	-	-	-	-	-	-
11	RBTAME32 (M27x2)	1	35	RBTLF8	1	-	-	-	-	-	-
12	11621 (I 80 DIN 472)	2	36	RBTLF13 (M10x1x55mm.)	2	-	-	-	-	-	-
13	IB215 (6208)	2	37	RBTLF19 (D.5x10,5)	m.0,21	-	-	-	-	-	-
14	D74224 (6304)	1	38	RBTLF12/D (2 v x180°)	1	-	-	-	-	-	-
15	04235 (48-62-8)	4	-	RBTLF12/S (2 v x60°)	1	-	-	-	-	-	-
16	13111 (LIV.3/8"GAS)	1	39	RBTLF20 (D.5x10,5)	m.0,47	-	-	-	-	-	-
17	RBTAM2	1	40	RBTLF17 (M6X1)	2	-	-	-	-	-	-
18	13121 (CAR.3/8"GAS)	1	41	RBTLF15 (D.5x10,5)	m.0,15	-	-	-	-	-	-
19	RBTAM24 (D.10x16)	1	42	RBTLF23	1	-	-	-	-	-	-
20	10125 (M10x16 UNI 5739)	1	-	-	-	-	-	-	-	-	-
21	RBTAM4	2	-	-	-	-	-	-	-	-	-
22	11516 (6x6x25 UNI 6604)	1	-	-	-	-	-	-	-	-	-
23	RBTAMEC5/R	1	-	-	-	-	-	-	-	-	-
24	RBTAME7/R	7	-	-	-	-	-	-	-	-	-
-	RBTAMEC7/R-SP	7	-	-	-	-	-	-	-	-	-





POS NO N. INDEX POS.	N.CODICE CODE NO Nr. CODE CODE Nr. N.CODICE	Q.TA' Q.TY Q.TE M.GE C.AD	POS NO N. INDEX POS.	N.CODICE CODE NO Nr. CODE CODE Nr. N.CODICE	Q.TA' Q.TY Q.TE M.GE C.AD	POS NO N. INDEX POS.	N.CODICE CODE NO Nr. CODE CODE Nr. N.CODICE	Q.TA' Q.TY Q.TE M.GE C.AD	POS NO N. INDEX POS.	N.CODICE CODE NO Nr. CODE CODE Nr. N.CODICE	Q.TA' Q.TY Q.TE M.GE C.AD
1	60177450Z	1	20	15052110Z	1	-	-	-	-	-	-
2	99000132Z	1	21	99000132Z	1	-	-	-	-	-	-
3	62460200Z	1	22	90400100Z	1	-	-	-	-	-	-
4	99000149Z	1	23	60200140Z	1	-	-	-	-	-	-
5	60176500Z	1	24	60200270Z	1	-	-	-	-	-	-
6	60203112Z	2	25	99000708	1	-	-	-	-	-	-
7	61174300Z x 4R	2	26	31610	1	-	-	-	-	-	-
8	60178400Z	1	27	21414Z	1	-	-	-	-	-	-
9	12407	4	28	64001101A	2	-	-	-	-	-	-
10	62460100F x 4R	2	-	64001101A x 4MAIS	4	-	-	-	-	-	-
11	61460210Z x 4R	2	29	60176600Z x 4MAIS	1	-	-	-	-	-	-
12	60176001	1	30	61175100Z x 4MAIS	2	-	-	-	-	-	-
13	00463	4	31	61174000F	1	-	-	-	-	-	-
-	00463 x 4R	8	32	61174000F	1	-	-	-	-	-	-
14	00425	2	33	00481	2	-	-	-	-	-	-
-	00425 x 4R	4	34	11603	2	-	-	-	-	-	-
15	11606	4	35	11224	2	-	-	-	-	-	-
-	11606 x 4R	8	36	00459	4	-	-	-	-	-	-
16	00462	2	-	00459 x 4R	8	-	-	-	-	-	-
-	00462 x 4R	4	37	64001102A	2	-	-	-	-	-	-
17	00370	2	-	64001102A x 4R	1	-	-	-	-	-	-
-	00370 x 4R	4	38	60461400Z	1	-	-	-	-	-	-
18	01811A	2	39	60461500Z x 4MAIS	1	-	-	-	-	-	-
-	01811A x 4R	4	-	-	-	-	-	-	-	-	-
19	00367	1	-	-	-	-	-	-	-	-	-

## **I - AVVERTENZE**

Tutte le informazioni ed i dati contenuti nel presente catalogo sono a titolo informativo e non impegnativo  
Il Costruttore si riserva il diritto di apportare tutte le modifiche e variazioni che si rendessero necessarie  
per il continuo perfezionamento dei suoi prodotti , senza preavviso e senza l'impegno all'aggiornamento di questa pubblicazione.

## **GB - REMARKS**

All information illustration and data contained in this catalogue herein are only informative.  
However, the Constructor reserves the right to make whatever modifications at any time may be necessary  
for the improvement of our products without previous notice and will be under no commitment to revise this publication.

## **F - AVERTISSEMENTS**

Toutes les information, les illustration et les donne contenues dans la présent catalogue sont a titre informatif non impegnatif.  
El constructeur se reserve le droit d'apporter toutes les modifications qui seraient nécessaires pour la continuelle amélioration  
de ses produits, sans prèavis et sans engagement pour la mise à jour de la présante publication.

## **D - WARTUNG**

Die Anweisungen und die Daten in diesen Prospekt sind nur zur information und unverbindlich  
Der Hersteller behaltet sich die Möglichkeit vor, alle die nützliche Änderungen für die Verbesserung  
der Produkten zu machen, fristlos und ohne der Verpflichtung der Aktualisierung dieser Veröffentlichun

## **E - ADVERTENCIAS**

Les datos y las informaciones en este catalogo no son vinculantes.  
El constructor se reserva el derecho de modificar y variar este catalogo segun las necesidades suyas  
y para amejorar sus produco, sin por esto informaros sobre la actualizacion del catalogo.



**Via G. Mameli, 12/14 - 41014 Castelvetro ( MO ) - Italy**

**Tel. + 39 059 79 05 00 FAX + 39 059 79 07 46**

**Email: [info@irtec-irrigation.com](mailto:info@irtec-irrigation.com)**

**[Http://www.irtec-irrigation.com](http://www.irtec-irrigation.com)**